

CONTENITORI PER SACCO CON CHIUSURA A CLAMP "SERIE FH"

Bollettino C-06-04



FLUXA

Fluxa
Filtri
S.p.A.

V.le A. De Gasperi, 88/B-20017 Mazzo di Rho (MI)
Tel. 0293959.1 (15 linee)
Fax 02.93959.400/440/470
e-mail: info@fluxafiltri.com - www.fluxafiltri.com

Agente per l'Italia meridionale:
Sire srl - Via Sannio, 9 - 80146 Napoli
Tel. 0817349254-0817349310
Fax 0817349317

- I contenitori per sacchi filtranti, frutto di 40 anni di esperienza nella filtrazione sono realizzati nei seguenti materiali: AISI 316/L, AISI 304.
- Sono idonei al montaggio di sacchi standardizzati di diverse dimensioni (size 05, 09, 1, 2), materiali (polipropilene, poliestere, nylon, PTFE, lana, NOMEX®, ecc.) e gradi di filtrazione (da 1 a 1000 micron).
- Sono progettati per portate fino a 40 mc/h e pressioni fino a 9 bar.
- Sono realizzati con uscita sul fondo per permettere il totale drenaggio del filtro.
- Sono realizzati con chiusura rapida tipo "V-clamp".
- Guarnizioni disponibili in EPDM, Buna-N, Viton, silicone e PTFE.
- Il sistema rapido di chiusura ne consente l'utilizzo solo su liquidi non pericolosi appartenenti al Gruppo 2 in accordo all'Art. 3, Par. 3 della Direttiva 97/23/CE P.E.D.
- Sono dotati di gambe regolabili in acciaio inox.
- Sono disponibili versioni speciali a richiesta (es. camicia di riscaldamento).



CODICE DI IDENTIFICAZIONE

FH	SS	C	12	-	2"	-	UF	-	L	-	SP	-	05	
MATERIALE CORPO		ELEMENTI FILTRANTI	DIA ATTACCHI		TIPO DI ATTACCO			POSIZIONE ATTACCHI		VERSIONI SPECIALI	FINITURA MATERIALE			
SS = AISI-316/L OS = AISI-304		05 = SIZE 05 09 = SIZE 09 11 = SIZE 11 12 = SIZE 12 X = SPECIALE	1"	1,5"	2"	2,5"	3"	4"	SP	UF = Flangia UNI fissa US = Flangia UNI scorrevole (stampata) AS = Flangia ANSI scorrevole AF = Flangia ANSI fissa DF = Flangia DIN fissa DS = Flangia DIN scorrevole GM = Filettato gas m GF = Filettato gas f TW = Tronchetto a saldare TC = Attacco Tri-Clover BF = Bocchettone DIN 11851 f BM = Bocchettone DIN 11851 m	A = ALLINEATI Z = SFALSATI L = A 90° P = PARALLELO X = SPECIALE	DATI DA SPECIFICARE SOLO SE DIVERSI DALLO STANDARD		

ACCESSORI A RICHIESTA

A) Riduttore di volume

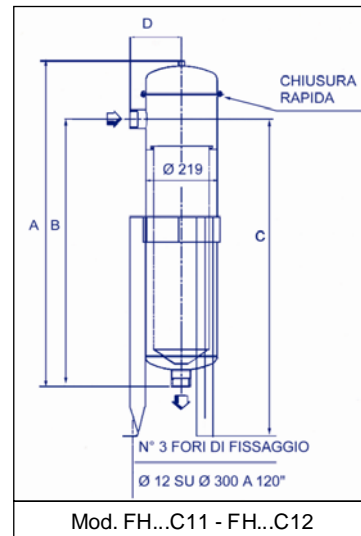
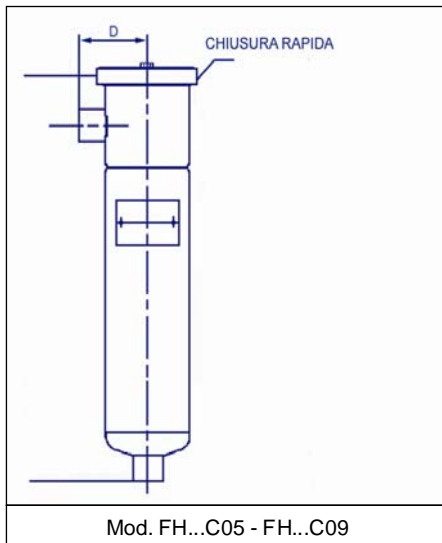
B) Posizionatore interno per controlavaggio

C) Inserto con candele magnetiche

D) Cestello rinforzato



Contenitori a sacco serie "FH"



MODELLO	MATERIALE	(2) PRESSIONE MAX DI ESERCIZIO (PS)	ATTACCHI STANDARD		N. SACCHI	TIPO SACCO	VOLUME L	DIMENSIONI mm				PESO Kg	(3) PORTATA mc/h	LIQUIDI GRUPPO 2 CON TENS. VAPORE <0.5bar
			IN/OUT (4)	SFIATO				A	B	C	D			
FHSSC05 ⁽¹⁾	AISI316/L	9 bar@60°C	1.½" GAS F	¼" GAS F	1	G05	3,15	375	315	-	90	3	6	Art. 3 Par. 3
FHSSC09 ⁽¹⁾	AISI316/L	9 bar@60°C	1.½" GAS F	¼" GAS F	1	G09	4,45	510	450	-	105	4	12	Art. 3 Par. 3
FH...C11-2	AISI316/L AISI304	8 bar@60°C	2" GAS M	¼" GAS F	1	G1	22	705	515	Min.750 Max1025	160	25	20	Art. 3 Par. 3
FH...C12-2	AISI316/L AISI304	8 bar@60°C	2" GAS M	¼" GAS F	1	G2	34	1045	855	Min.980 Max1350	160	30	30	Art. 3 Par. 3

(1) Le gambe scorrevoli sono fornibili solo su richiesta.

(2) Per pressioni e temperature diverse contattare il nostro ufficio.

(3) Portata del contenitore senza elementi filtranti, riferita a liquidi con viscosità pari a 1 cSt. La portata effettiva del contenitore deve essere definita in funzione degli elementi filtranti e dei dati di processo.

(4) Disponibili su richiesta con attacchi diversi da quelli indicati in tabella.

Per maggiori dettagli e informazioni:

- Bollettino E-25-Sacchi filtranti: per informazioni sulla gamma dei sacchi filtranti
- Bollettino F-01-Filtri a cestello: per versione con cestello rigenerabile
- Bollettino C-07-Contenitori per sacco serie SC : per applicazioni dove sia richiesta la marcatura "CE" in accordo alla Direttiva 97/23/CE PED
- Bollettino F-02-Filtri magnetici: per applicazioni dove sia necessario l'inserimento di candele magnetiche