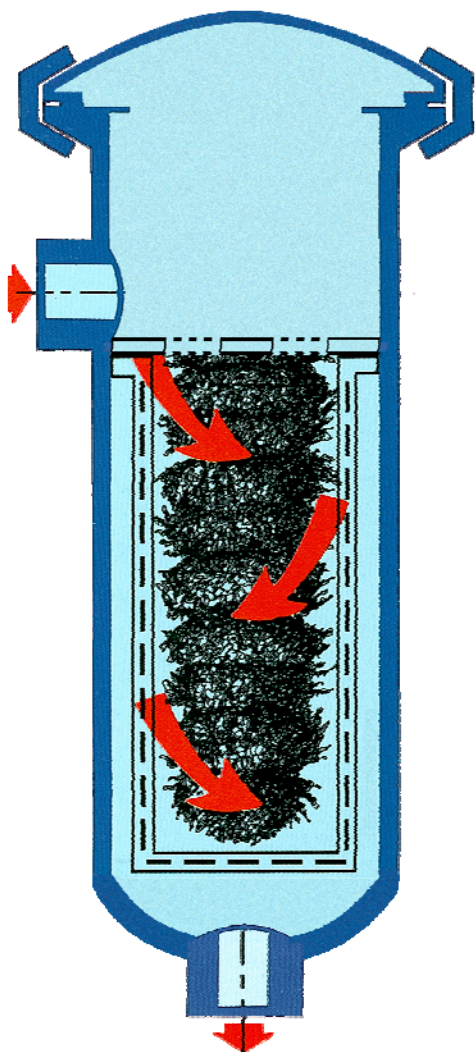




FLUXA

Fluxa V.le A. De Gasperi, 88/B-20017 Mazzo di Rho (MI)
 Filtri Tel. 0293959.1 (15 linee)
 S.p.A. Fax 02.93959.400/440/470
 e-mail: info@fluxafiltri.com - www.fluxafiltri.com



Adatti per la filtrazione di idrocarburi, oli, emulsioni, condensati, acque, ecc. Trattenimento degli ossidi di ferro fino a 0.5 micron. Efficienza: 99,99%

Bassissima perdita di carico.

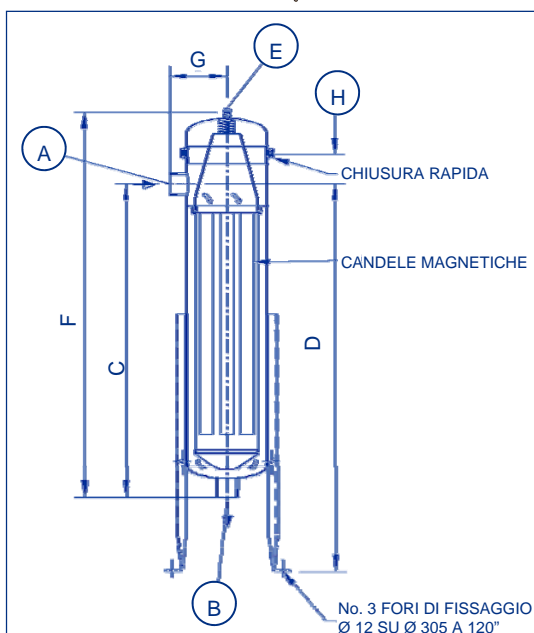
I filtri magnetici sono muniti di candele magnetiche.

Le candele magnetiche sono rivestite di acciaio inossidabile 316L, hanno poli magnetici alternativamente positivi e negativi, e hanno una potentissima forza magnetica. Esse trattengono efficacemente le particelle ferrose e riescono anche a trattenere per induzione una buona parte di particelle non ferrose. Disponibili su richiesta candele magnetiche con guaina sfilabile per facilitare le operazioni di pulizia.

Filtri magnetici standard serie FH e SC

Questi filtri garantiscono un buon risultato attraverso la combinazione della filtrazione meccanica, ottenuta con sacchi filtranti (da 1 a 1000 micrometri) o cestelli con reti metalliche rigenerabili (da 10 a 2000 micrometri) e l'azione del gruppo di candele magnetiche, alloggiato all'interno dell'elemento filtrante meccanico, che magnetizzano le particelle provocandone la captazione. Questi filtri sono disponibili con attacchi filettati o flangiati da 2" e da 3". Inoltre è possibile costruire a richiesta filtri progettati in accordo alla direttiva PED 97/23/CE, ASME VIII Div.1 o su specifica del cliente. Per ulteriori informazioni consultare i bollettini C-06 e F-01

MODELLI	Acciaio inox	
	FH... C11	FH... C12
Portata nominale liquido m ³ /h*	20	30
Massima pressione di esercizio	8 bar	8 bar
N° delle candele	4	4
Lunghezza delle candele mm.	300	600
Dimensioni cestello Ø mm.	180	180
Lunghezza mm.	420	750
Attacchi **	2" GAS M / 3" GAS M	
Peso circa kg	26	31



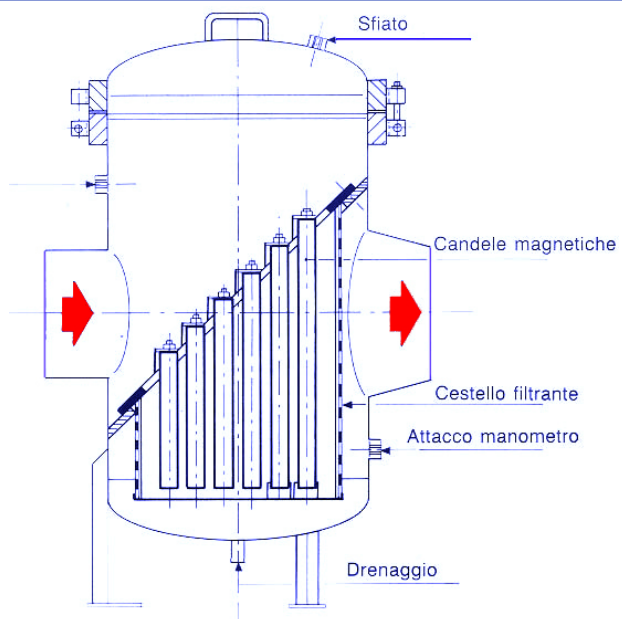
MODELLO	MATERIALE	DIMENSIONI IN mm							
		A-B**	C	D	E	F	G	H	Ø esterno
FH ... C11	AISI 304, AISI 316/L	Ø 2" GAS M	515	865 variabile	Ø ¼" GAS F	705	160	450	219
FH ... C12	AISI 304, AISI 316/L		855	1055 variabile		1045	160	750	219
SC ... C11	AISI 304, AISI 316/L		520	1035 variabile		635	155	450	219
SC ... C12	AISI 304, AISI 316/L		860	1260 variabile		975	155	750	219

*Portata del contenitore senza elementi filtranti, riferita a liquidi con viscosità pari a 1 cSt. La portata effettiva del contenitore deve essere definita in funzione degli elementi filtranti e dei dati di processo.

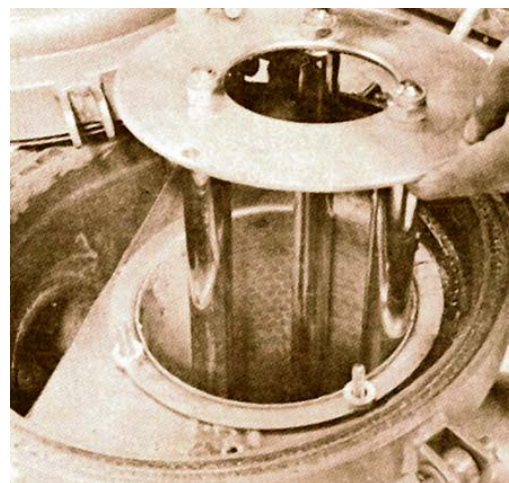
** Disponibile su richiesta con attacchi diversi da quelli indicati in tabella, sia in versione filettata che flangiata.



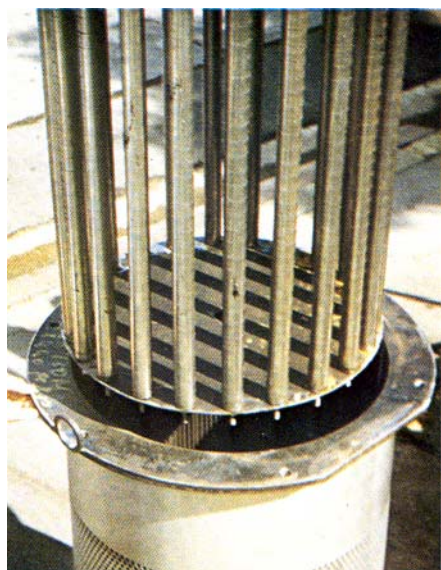
Filtro magnetico



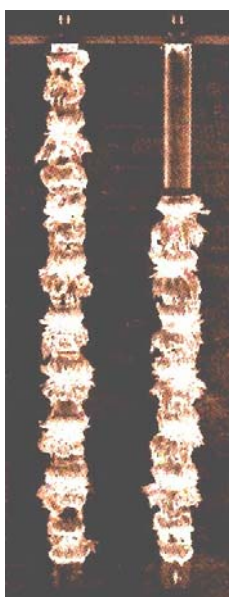
Filtro a cestello in linea serie PBM



Filtro magnetico completo di cestello in rete



Insieme di candele magnetiche



Candele magnetiche che mostrano come vengono trattenute le particelle ferrose



Vista parziale dell'interno di un filtro