

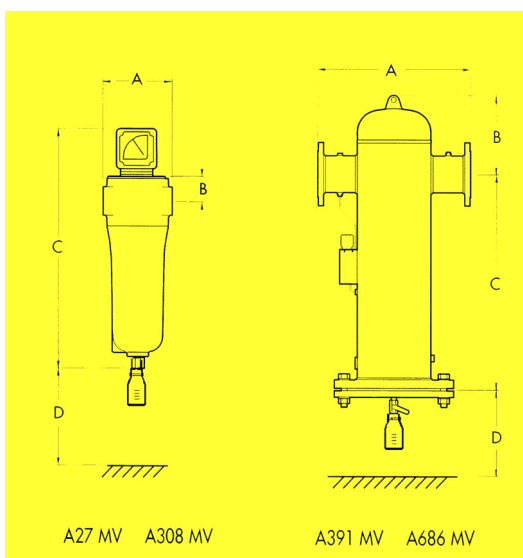


MEDICAL VACUUM

L'ampia gamma di filtri per vuoto medicale dedicata agli impianti centralizzati ospedalieri è conforme agli standard europei HTM2022. I filtri medical vacuum sono progettati per proteggere questi impianti da liquidi, particelle solide, contaminazioni batteriologiche. I liquidi vengono separati e raccolti in ampolle trasparenti che possono essere facilmente rimosse per la sterilizzazione. I modelli da A27 a A308 utilizzano l'unico sistema di inserimento cartuccia tipo "push-fit". Questo sistema riduce i tempi di manutenzione e consente l'installazione del filtro anche in spazi ridotti.

Gli elementi filtranti MV incorporano un prefiltro con bassa perdita di carico per trattenere le contaminazioni di solidi e batteri. Vengono utilizzate microfibre di borosilicato ad alta efficienza per rimuovere tutte le particelle. Tutti gli elementi filtranti sono supportati da una lamina in acciaio inox e sono rivestiti esternamente da un prefiltro di 80 p.p.i. I filtri medical vacuum sono forniti completi di manometri differenziali che vengono tra l'altro richiesti dalle specifiche HTM2022.

Modello	Attacchi	Portata di aria a pressione atmosferica		Portata di aria con vuoto 500 mm Hg		Modello Elemento Filtrante	Numero di Elementi filtranti	Dimensioni mm				Peso kg
		L/min	Nmc/h	L/min	Nmc/h			A	B	C	D	
A27 MV	¼	30	1.8	90	4.2	E511 MV	1	88	32	315	100	1.0
A39 MV	⅜	100	6	300	18	E511 MV	1	88	32	315	100	1.3
A56 MV	½	200	12	600	36	E521 MV	1	88	32	315	100	1.5
A70 MV	¾	250	15	750	45	E521 MV	1	88	32	365	100	1.5
A105 MV	1	600	36	1800	108	E811 MV	1	125	39	365	100	2.7
A126 MV	1¼	1200	72	3600	216	E821 MV	1	125	39	565	150	3.5
A153 MV	1½	2000	120	6000	360	E831 MV	1	135	50	545	200	4.4
A205 MV	2	3000	180	9000	540	E851 MV	1	135	50	745	200	5.0
A306 MV	3	4000	240	12000	720	E1261 MV	1	200	68	925	200	15.5
A308 MV	3	5000	300	15000	900	E1281 MV	1	230	65	1050	300	19
A391 MV	DN 80	5500	330	16500	990	E139 MV	1	450	300	940	700	58
A483 MV	DN 100	6765	406	20295	1218	E88 MV	3	520	300	960	700	74
A484 MV	DN 100	8200	492	24600	1476	E88 MV	4	520	300	960	700	74
A686 MV	DN 150	11000	660	33000	1980	E88 MV	6	680	400	1000	700	165



CARATTERISTICHE TECNICHE	GRADO MV
Penetrazione secondo le BS 3928	<0.0001%
Temperatura max.	100°C
Perdita di carico a filtro pulito	35 mbar
Perdita di carico quando occorre sostituire l'elemento filtrante	100 mbar
Pressione di esercizio max.	7 barg
Massimo valore di vuoto	1013 mbar
Colore del fondo dell'elemento filtrante	NERO

NOTE

INSTALLAZIONE E FUNZIONAMENTO

Si raccomanda di installare i filtri medicali per vuoto in parallelo nella sala operativa immediatamente a monte del serbatoio del vuoto.

In questo modo è più facile la manutenzione di uno dei filtri senza interrompere il prelievamento di vuoto. I filtri devono essere installati verticalmente con la bottiglia di spurgo in basso e tenendo ben presente la direzione di flusso (la freccia di direzione è segnata sul filtro). Il flusso attraverso l'elemento filtrante è dall'esterno verso l'interno, attraversando per primo lo strato grossolano esterno che agisce come prefiltro, ed in secondo luogo il media filtrante di microfibre.

I liquidi che passano dalla linea di vuoto vengono separati dall'elemento filtrante e raccolti nella bottiglia. L'ampolla deve essere esaminata tutti i giorni, e se vi è presenza di liquido, la valvola deve essere chiusa e l'ampolla deve essere pulita e sterilizzata in autoclave prima di essere di nuovo montata. Gli elementi filtranti devono essere sostituiti semestralmente, oppure quando l'indicatore mostra un'alta pressione differenziale (zona rossa) dovuta ad una perdita di vuoto: in ogni caso nella prima delle due situazioni che si dovesse verificare. Gli elementi filtranti usati devono essere trattati come rifiuti pericolosi e quindi eliminati di conseguenza.

