



FLUXA

Fluxa
Filtri
S.p.A.V.le A. De Gasperi, 88/B-20017 Mazzo di Rho (MI)
Tel. 0293959.1 (15 linee)
Fax 02.93959.400/440/470
www.fluxafiltri.com-e-mail:info@fluxafiltri.com**Agente per l'Italia meridionale:**
Sire srl - Via Sannio, 9 - 80146 Napoli
Tel. 0817349254-0817349310
Fax 0817349317

Portate	Gradi di filtrazione	Acqua necessaria per il lavaggio	Pressione minima necessaria
Fino a 45 m ³ /h (198 US gpm)	500-10 micron	Meno dell'1% del flusso totale	1.5 bar (22 psi)

Innovativi filtri autopulenti in plastica di alta qualità idonei per svariate applicazioni



Caratteristiche:

- Esclusivo meccanismo elettrico di azionamento
- Lavaggio automatico in controcorrente regolato dalla pressione differenziale e/o dalla funzione tempo
- Possibilità di lavaggio in continuo
- Minimo consumo di energia elettrica
- Nessuna interruzione del flusso a valle durante il lavaggio
- Ciclo di pulizia monitorato elettronicamente con opzioni di controllo modificabili
- Applicazioni: sistemi di approvvigionamento idrico, acque di raffreddamento, trattamenti di acque reflue.

Come funzionano i filtri amiad serie TAF

I filtri Amiad della serie TAF sono filtri automatici da 2" e 3" di facile utilizzo, costruiti con plastica di alta qualità, e dotati di un meccanismo autopulente elettrico o elettronico. Tutti i modelli di cestelli per questa apparecchiatura sono progettati per supportare gradi di filtrazione variabili da 500 a 10 micron e portate fino a 45 m³/h (198 US gpm):

Processo di Filtrazione

L'acqua entra nella parte interna del cestello filtrante (1) tramite il bocchello di ingresso (2) e dopo essere stata filtrata, esce dal bocchello di uscita (3). Le particelle di sporco vengono quindi intrappolate lungo tutta la superficie interna del cestello causando così una "torta di contaminante" ed un conseguente aumento della pressione differenziale monte / valle del cestello stesso.

Processo di Pulizia

Durante il processo di pulizia, mentre l'acqua filtrata continua a scorrere, la valvola di scarico (4) si apre ed il motore elettrico (5) imprime allo scanner (6) un movimento rotatorio e traslatorio (per mezzo di una vite senza fine). La rotazione a spirale degli ugelli dello scanner lungo le pareti interne del cestello "aspira" l'accumulo di contaminante scaricandolo poi all'esterno attraverso la valvola.

Sistema di Controllo

Il sistema di controllo è formato da: pannello elettronico Amiad di controllo del lavaggio (7), valvola solenoide a 3 vie (8) che controlla la valvola di scarico ed un pressostato differenziale (9) che misura la pressione monte / valle del cestello ed invia un segnale al pannello di controllo quando questa raggiunge il valore precedentemente impostato (generalmente 0.5 bar / 7 psi).

Il pannello di controllo avvia il ciclo di pulizia al verificarsi di una delle seguenti condizioni:

1. Ricevimento di un segnale dal pressostato differenziale
2. Raggiungimento di parametro pre-impostato di tempo sul pannello di controllo
3. Avviamento manuale

Modelli "TAF"

La serie di filtri Amiad TAF comprende i seguenti modelli con unità motorizzata da 220/210 VAC:

- 2" TAF 500 per portate fino a 25 m³/h (110 US gpm)
- 2" TAF 750 per portate fino a 25 m³/h (110 US gpm) ed elevati carichi di contaminante
- 3" TAF 750 per portate fino a 45 m³/h (198 US gpm)



SPECIFICHE TECNICHE

Modello Filtro	2" TAF 500	2" TAF 750	3" TAF 750
Caratteristiche generali			
Portata massima *	25 m ³ /h (110 US gpm)	25 m ³ /h (110 US gpm)	45 m ³ /h (198 US gpm)
Connessioni in/out	2"/50 mm fil	2"/50 mm fil	3"/80 mm fil o 3" Flangiati
Gradi di filtrazione	500, 300, 200, 130, 100, 80, 50, 25, 10 micron		
Pressione min. di lavoro	1.5 bar (22 psi) può essere inferiore se la pressione viene aumentata durante il lavaggio		
Pressione max. di lavoro	8 bar (116 psi)		
Temperatura max. di lavoro	50°C (122 °F)		
Alimentazione elettrica	110/220 VAC		
Peso (a vuoto)	11.6 kg (25.6 lb)	12.4 kg (27.3 lb)	13.0 kg (28.7 lb)

* Consultare il distributore per la scelta della portata più adatta al grado di filtrazione ed alla qualità dell'acqua.

Dati relativi al sistema di lavaggio

Extra portata richiesta durante il lavaggio (a 1.5 bar – 22 psi)	4 m ³ /h (18 US gpm)	5.7 m ³ /h (25 US gpm)	5.7 m ³ /h (25 US gpm)
Quantità di acqua impiegata per ciclo di lavaggio	18 litri (4.7 US galloni)	25 litri (6.6 US galloni)	25 litri (4.7 US galloni)
Durata del ciclo di lavaggio	16 secondi		
Valvola di scarico	40 mm (1½")		
Criteri di lavaggio	Pressione differenziale di 0.5 bar (7 psi), intervalli di tempo e funzionamento manuale		

Dati del cestello filtrante

Area filtrante	500 cm ² (77.5 in ²)	750 cm ² (116 in ²)	750 cm ² (116 in ²)
Tipo di cestello	Weave wire in rete di St/St 316 (oppure SMO - 254) con struttura in policarbonato		

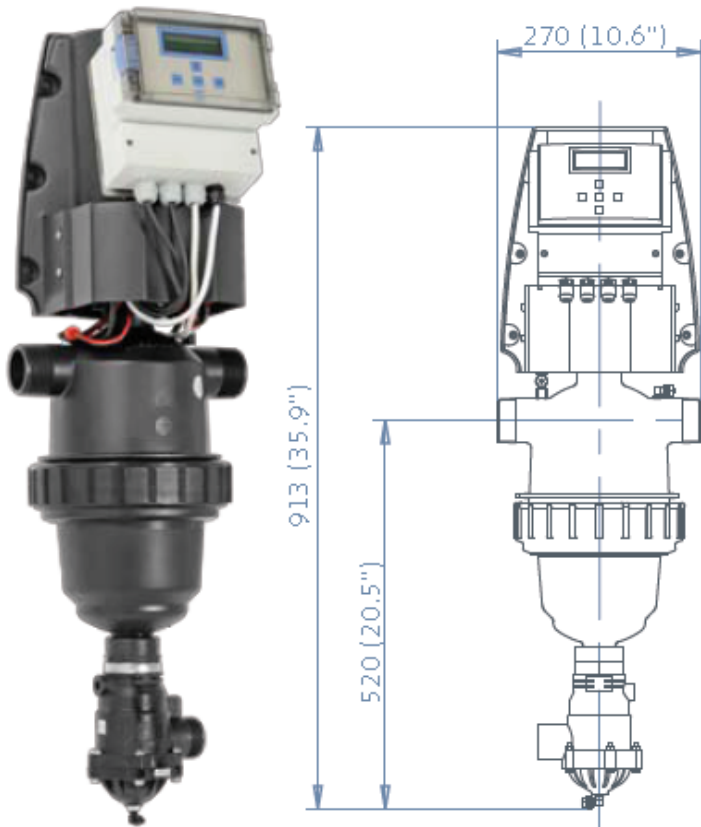
Pannello di controllo e Componenti Elettrici

Alimentazione elettrica	220 V trifase - 110 V monofase (a richiesta)
Motore elettrico	15 watt 50/60 Hz, uscita del riduttore 48/58 R.P.M.
Assorbimento	0.18 A
Voltaggio ausiliari	24 VAC

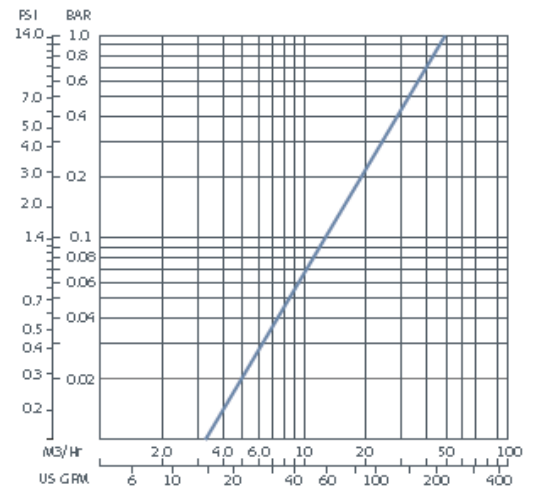
Materiali di costruzione

Corpo filtro e coperchio	PA+GF
Meccanismo di pulizia	PVC, Delarin
Valvola di scarico	Plastica, gomma naturale
Guarnizioni	NBR
Controlli	Ottone, acciaio inossidabile, PE, PP

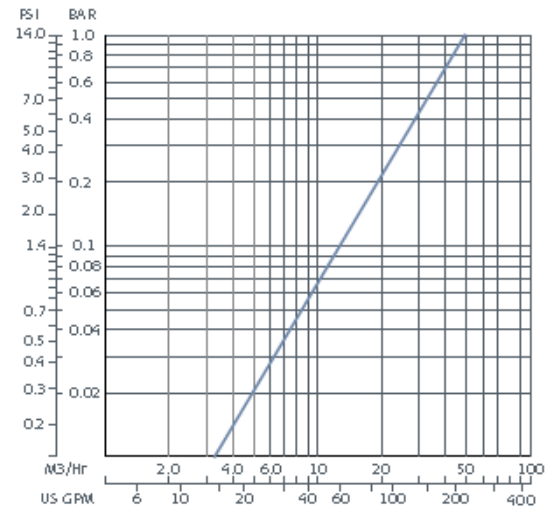
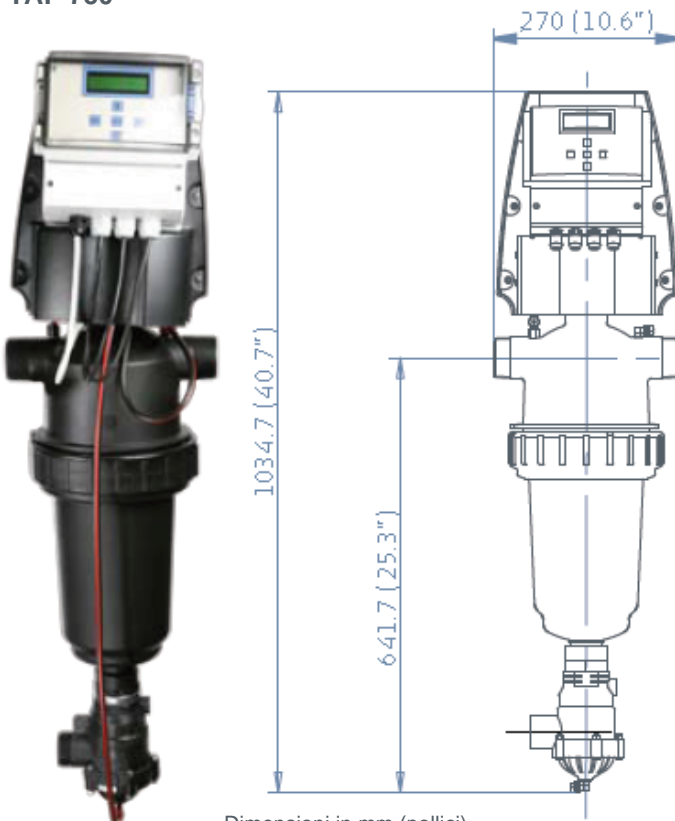
2" TAF-500



Grafici delle perdite di carico

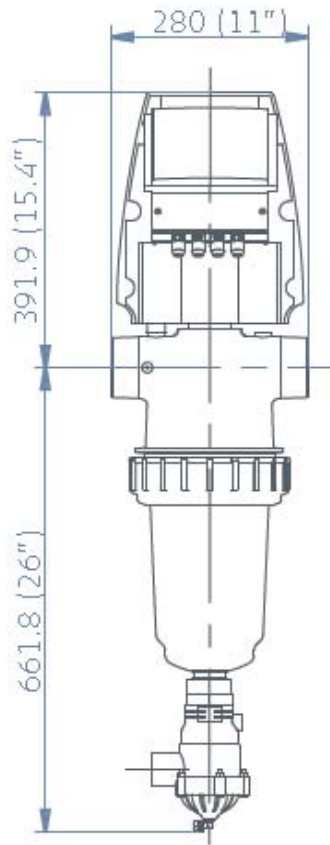


2" TAF-750

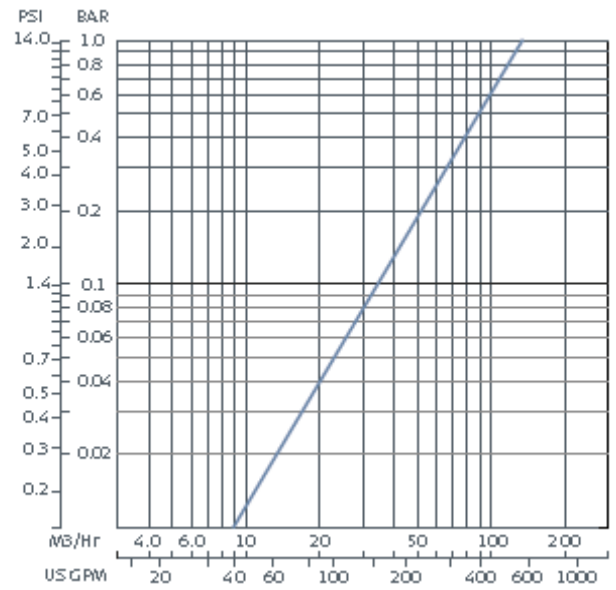


Dimensioni in mm (pollici)
*Spazio approssimativo richiesto per la manutenzione

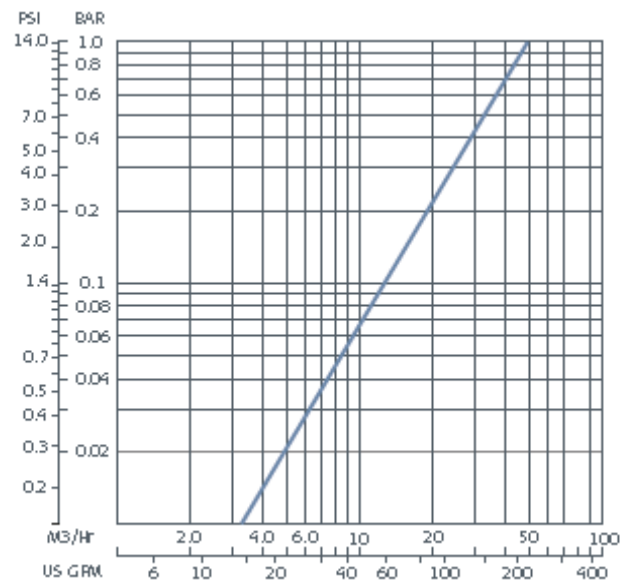
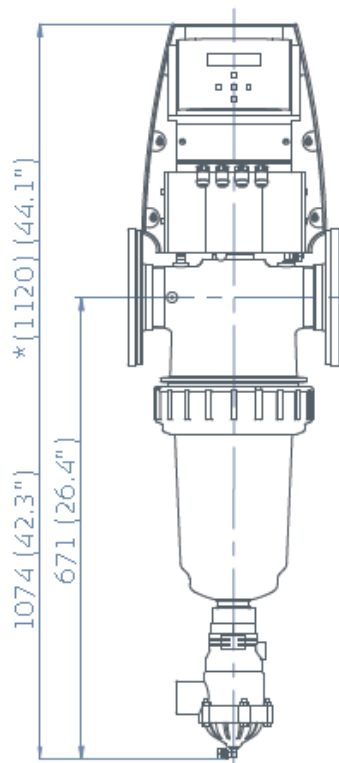
3" TAF-750



Grafici delle perdite di carico



3" TAF-750, Flangiato

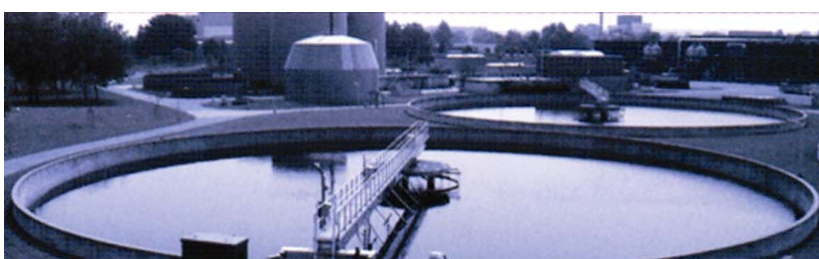


Dimensioni in mm (pollici)
*Spazio approssimativo richiesto per la manutenzione



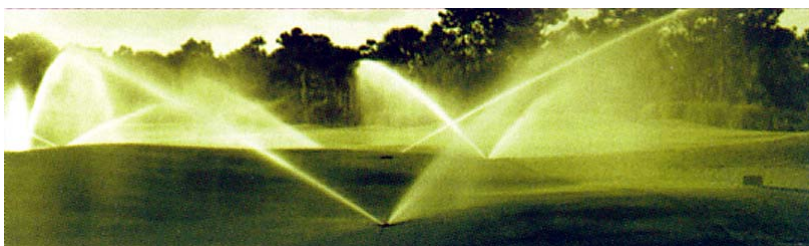
Industrie

Automobilistica, Aeronautica, Acque di sentina, Elettronica, Alimentare; Mineraria, Oleodotti & Gasdotti, Petrolchimica, Cartaria, Produzione di Energia



Municipali

Acque potabili, Acque reflue, Impianti di desalinizzazione, Acque salmastre, Applicazioni per uso civile, Prefiltrazione di sistemi di separazione tangenziale



Irrigazione

Agricoltura, Campi da golf e impianti sportivi
Acquacoltura, Serre

Fluxa Filtri: la forza dell'esperienza, la capacità di rinnovarsi che apre la strada al futuro della filtrazione.

Fluxa è nata quarant'anni fa, da una famiglia di imprenditori che ha saputo nel tempo, scegliere e far arrivare in azienda professionisti che si sono misurati con problematiche industriali e di ricerca. Col tempo ci siamo messi alla prova in settori che spaziano dal farmaceutico all'alimentare, dal chimico al petrolchimico, dall'elettronico, alle biotecnologie, dal medicale alle vernici e inchiostri, sempre ponendoci come partner.

Costruire una partnership con Fluxa significa avere un servizio a tutto tondo, dalla scelta del prodotto ottimale, all'assistenza pre e post-vendita, alla creazione di impianti personalizzati.

La nostra filosofia è ascoltare le esigenze del cliente e trovare le soluzioni ottimali grazie all'impegno quotidiano dei nostri tecnici altamente specializzati.

Vi invitiamo a visitare il nostro sito per approfondire la conoscenza dei nostri prodotti e dei servizi.