



FLUXA

Fluxa
Filtri
S.p.A.

V.le A. De Gasperi, 88/B-20017 Mazzo di Rho (MI)
Tel. 0293959.1 (15 linee)
Fax 02.93959.400/440/470
e-mail: info@fluxafiltri.com-www.fluxafiltri.com

Agente per l'Italia meridionale:
Sire srl-Via Sannio, 9 - 80146 Napoli
Tel. 0817349254-0817349310
Fax 0817349317

Portate	Gradi di filtrazione	Sizing disponibili	Massima pressione operativa
Fino a 50 m ³ /h (32000 US gpm)	3500 - 22 micron	3/4" - 3"	10 bar (150 psi)

Filtri in plastica di alta qualità per un vasto range di applicazioni



Caratteristiche:

- Elementi filtranti intercambiabili per un vasto range di portate, gradi di filtrazione ed applicazioni
- Eccellente robustezza meccanica e resistenza alla corrosione. Modelli specifici per sostanze chimiche
- Bassa perdita di carico
- Facilità di installazione e manutenzione. Non sono richiesti utensili specifici
- Predisposti per installare sistemi di pulizia Amiad semiautomatici
- Ampio spettro di applicazioni in svariati settori industriali

Filtri in plastica AMIAD

Considerazioni generali

Grazie alla vastità di possibili configurazioni ed all'ampia scelta di elementi filtranti si prestano molto bene a numerose applicazioni. Risultano di facile installazione e manutenzione.

Vengono costruiti con materiali plastici ingegnerizzati di alta qualità allo scopo di garantire adeguata robustezza meccanica, durezza e, per alcuni modelli specifici, resistenza alla corrosione derivante da sostanze chimiche.

Questa linea di filtri non necessita di alcun utensile specifico per lo smontaggio e la pulizia dell'elemento filtrante; sono equipaggiabili con indicatore visivo di intasamento tipo "pop up" che consente, opportunamente installato sul port di controllo della pressione presente sul filtro, di monitorare lo stato di intasamento dell'apparecchio, senza doverlo aprire e quindi senza interrompere la portata.

Possono essere forniti o retrofittati con sistema di pulizia semi automatici Scanaway o Brushaway

Elementi filtranti

Amiad fornisce diversi elementi filtranti ideati per coprire il più ampio possibile range di portate, gradi di filtrazione ed applicazioni.

Cestelli filtranti in rete (1)

Questi elementi filtranti sono costituiti da un supporto in materiale plastico estruso e da una rete filtrante in acciaio inox oppure in tessuto di nylon. I gradi di filtrazione disponibili vanno da 800 a 22 micron.

Lamiera forata (2)

Cestelli ideati per gradi di filtrazione grossolani compresi fra 800 e 3.500 micron



Dischi (3)

Gli elementi filtranti a dischi sono concepiti per gestire acque contenenti alte percentuali di contaminante organico. Sono costituiti da un insieme di dischi impilati fra loro attorno ad un nucleo di supporto centrale telescopico.

I dischi sono incisi su entrambi i lati. L'accoppiamento delle incisioni, quando i dischi sono compressi fra loro, formano una sorta di "spessore" che l'acqua dovrà attraversare e contribuiscono a determinare il grado di filtrazione nominale.

L'effettiva superficie filtrante totale, pertanto, è composta sia dalla superficie esterna dei dischi sia da quella interna generata dall'insieme delle incisioni.

Si configura pertanto, in questo modo, un duplice effetto di filtrazione, superficiale e a spessore.

La pulizia dei dischi si effettua grazie all'esclusivo design del supporto centrale telescopico che si apre nel momento del lavaggio mentre mantiene una perfetta tenuta nel momento in cui l'elemento sta normalmente filtrando.

Gradi di filtrazione disponibili

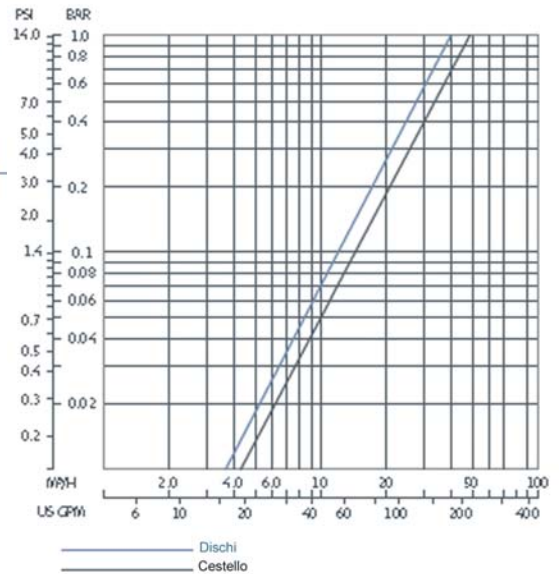
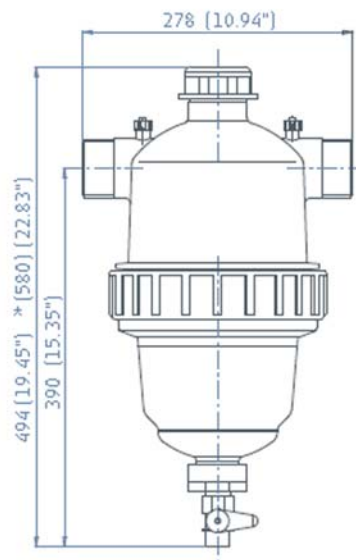
La seguente tabella elenca i vari tipi di elementi filtranti ed i relativi gradi di filtrazione disponibili per la gamma di filtri in plastica.

Colore															
Micron	22	25	50	80	100	130	180	200	250	300	500	800	1500	2500	3500
Mesh	450	450	300	200	155	120	80	75	60	50	30	20	10	6	4
¾", 1" C	■		■▲	■▲	■▲	■▲		■▲		■▲	■▲	■			
1" S, 1½" C, 1½" S	■	*	■▲	■▲	■▲	■▲*		■▲	*	■▲	■▲	■			
2", 3"			▲	▲	▲*	▲*	*	▲	*	▲	▲	●	●	●	●

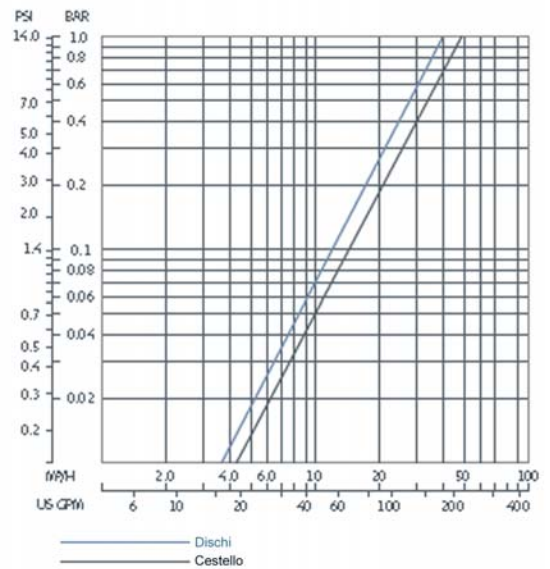
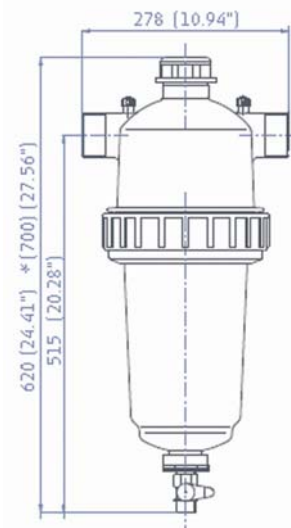
■ Cestelli in nylon ▲ Cestelli in rete * Elementi a dischi ● Cestelli in lamiera forata

2" T

Grafico delle perdite di carico

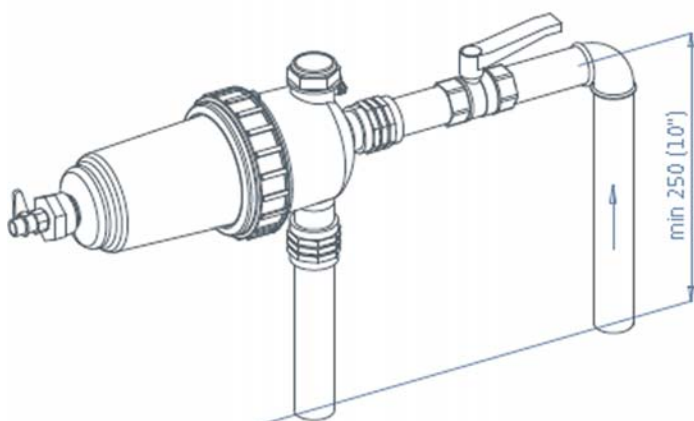
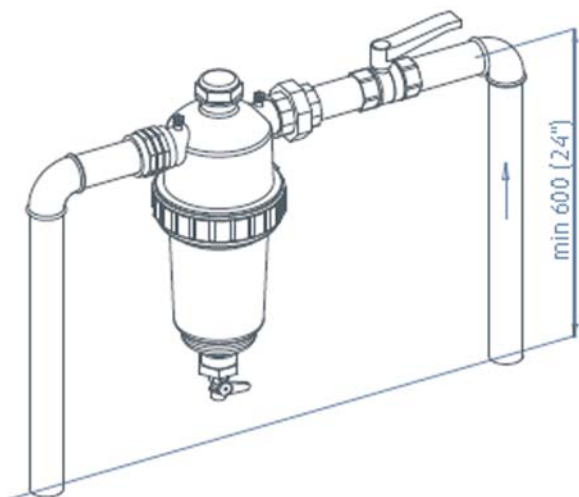
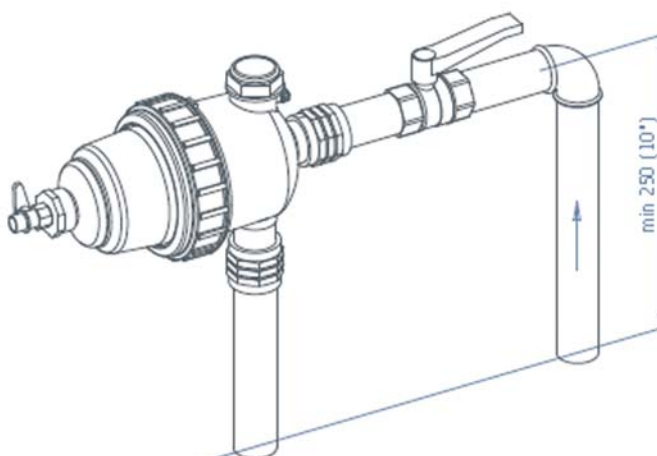
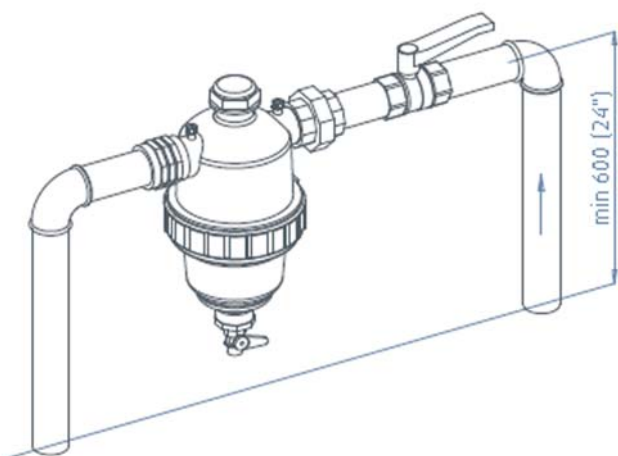


2" T Super



Dim. in mm (pollici)

Lunghezza approssimativa richiesta per la manutenzione



Dim in mm (pollici)

3" T

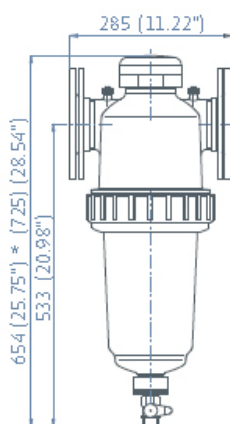
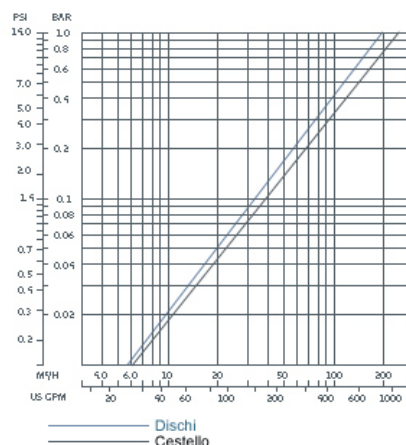
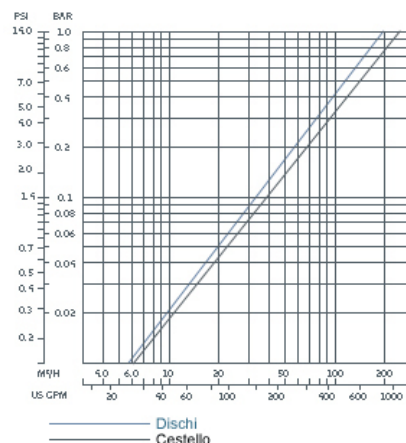


Grafico delle perdite di carico

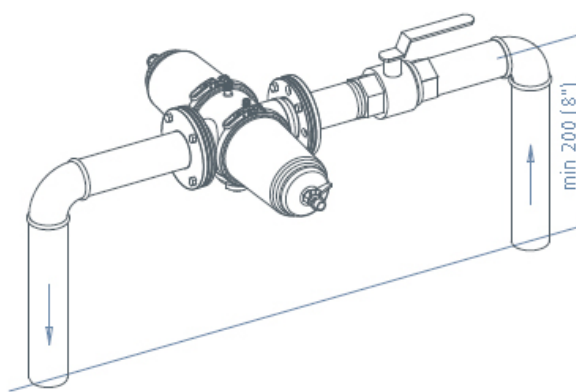
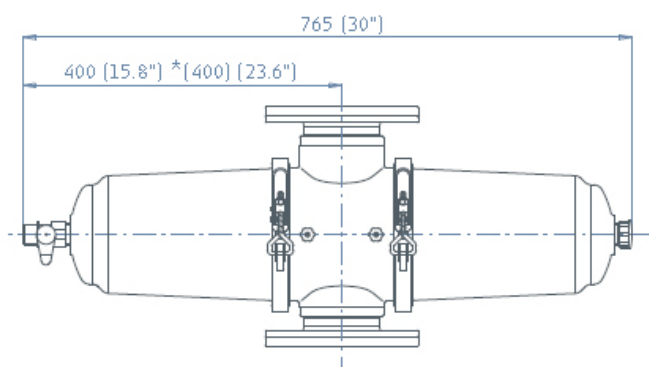
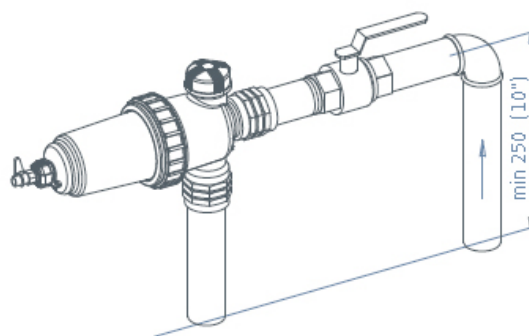
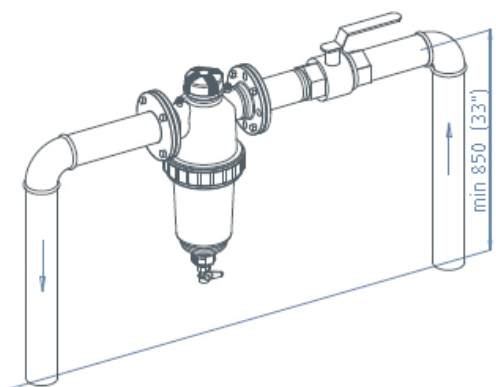


3" LT-S



Specifiche tecniche

Tipo di filtro	2" T	2" T-S	3" T	3" LT-S
Caratteristiche generali				
Portata massima	25 m ³ /h (110 US gpm)	25 m ³ /h (110 US gpm)	50 m ³ /h (220 US gpm)	50 m ³ /h (220 US gpm)
Connessione in/out	2" (50 mm)	2" (50 mm)	3" (80 mm)	3" (80 mm)
Gradi di filtrazione standard	3500, 2500, 1500, 800, 500, 300, 250, 200, 130, 100, 80, 50 micron			
Massima pressione operativa	10 bar (145 psi)			
Massima temperatura operativa	60°C (140°F)			
Peso a (vuoto)	Cestello = 3.6 kg (7.9 lb) Dischi = 4.4 kg (9.7 lb)	Cestello = 4.2 kg (9.2 lb) Dischi = 5.4 kg (11.9 lb)	Cestello = 4.5 kg (9.9 lb) Dischi = 5.7 kg (12.5 lb)	Cestello = 9.2 kg (20.2 lb) Dischi = 11 kg (24.2 lb)



Dimensioni in mm (pollici)
* Spazio approssimativo richiesto per la manutenzione

Dati di progetto

Tipo di filtro	2" T	2" T-S	3" T	3" LT-S
----------------	------	--------	------	---------

Dati degli elementi filtranti

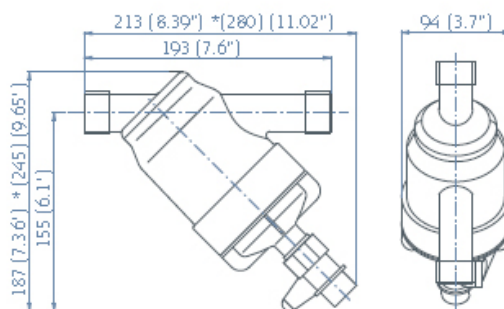
Superficie filtrante	Cestello = 465 cm ² (72 in ²) Dischi = 790 cm ² (122 in ²)	Cestello = 700 cm ² (108 in ²) Dischi = 1185 cm ² (184 in ²)	Cestello = 700 cm ² (108 in ²) Dischi = 1185 cm ² (184 in ²)	Cestello = 930 cm ² (145 in ²) Dischi = 1580 cm ² (245 in ²)
Tipo di cestello	Nylon, Rete, Lamiera forata, Dischi			

Materiali di costruzione *

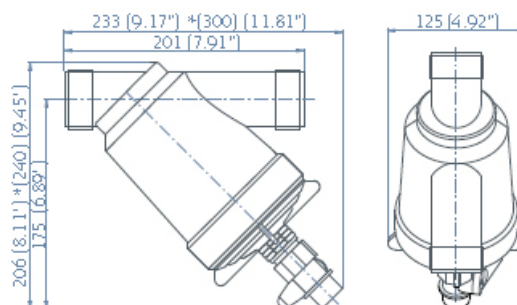
Corpo filtro	Poliammide + Fibra di vetro		Polyacetal (Polioossimetilene)	
Coperchio	Poliammide + Fibra di vetro		Polyacetal (Polioossimetilene)	
Bulloni di tenuta	Poliammide + Fibra di vetro		Polyacetal (Polioossimetilene)	
Clamp	N/A		Acciaio inox	
Guarnizione corpo filtro	NBR			
Cestello	Costruzione = Polipropilene + Fibra di vetro	Rete filtrante = in acciaio inox	Guarnizioni = NBR	
Dischi	Costruzione = Polipropilene		Dischi = polietilene	Guarnizioni = NBR

* Amiad offre un'ampia varietà di materiali. Consultateci per maggiori chiarimenti

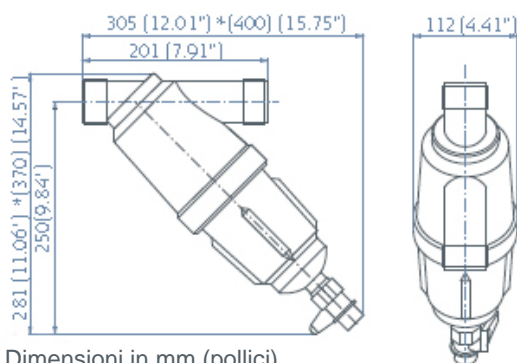
1" Super



1 1/2" Compatto



1 1/2" Super



Dimensioni in mm (pollici)

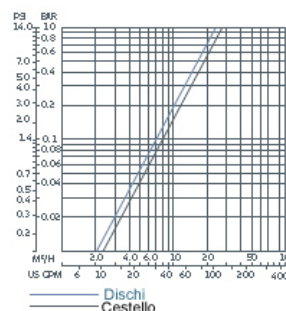
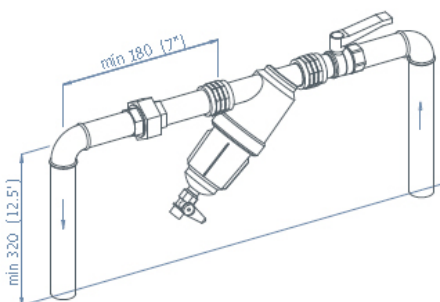
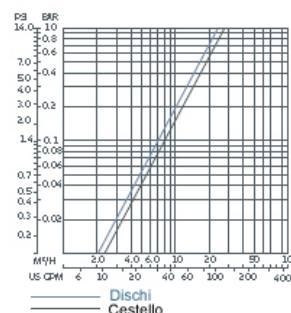
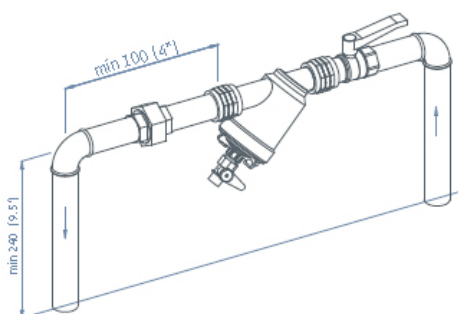
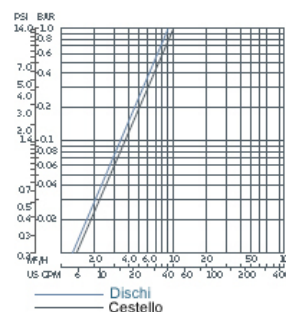
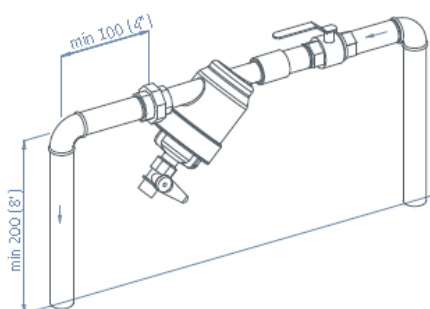
* Spazio approssimativo richiesto per la manutenzione

Specifiche tecniche

Tipo di filtro	1" Super	1 1/2" Compatto	1 1/2" Super
Caratteristiche generali			
Portata massima*	7 m ³ /h (31 US gpm)	15 m ³ /h (66 US gpm)	15 m ³ /h (66 US gpm)
Connessione in/out	1" (25 mm)	1 1/2" (40 mm)	1 1/2" (40 mm)
Gradi di filtrazione standard	800, 500, 300, 250, 200, 130, 100, 80, 50, 25, 22 micron		
Massima pressione operativa	10 bar (145 psi)		
Massima temperatura operativa	60°C (140°F)		
Peso a (vuoto)	Cestello = 0.52 kg (1.14 lb) Dischi = 0.63 kg (1.38 lb)	Cestello = 0.76 kg (1.67 lb) Dischi = 0.86 kg (1.89 lb)	Cestello = 1.0 kg (2.2 lb) Dischi = 1.2 kg (2.64 lb)

* Consultateci per definire la portata ottimale in relazione all'applicazione

Grafico delle perdite di carico



Dim. in mm (pollici)

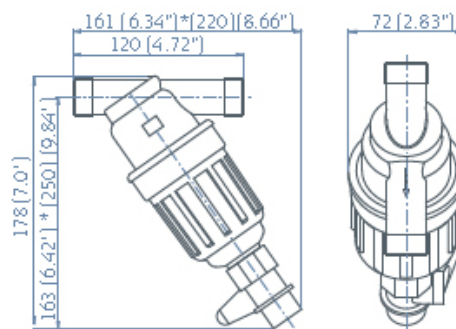
Dati di progetto

Tipo di filtro	1" Super	1 1/2" Compacto	1 1/2" Super
----------------	----------	-----------------	--------------

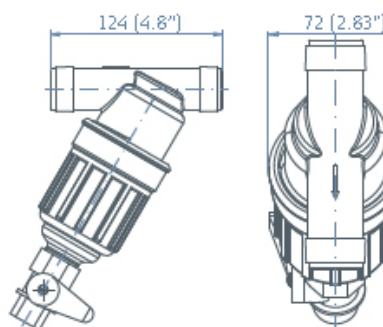
Dati degli elementi filtranti			
Superficie filtrante	Cestello = 170 cm ² (26.3 in ²) Dischi = 200 cm ² (31 in ²)	Cestello = 170 cm ² (26.3 in ²) Dischi = 200 cm ² (31 in ²)	Cestello = 340 cm ² (52.7 in ²) Dischi = 460 cm ² (71.3 in ²)
Tipo di cestello	Nylon , Rete, Lamiera forata, Dischi		

Materiali di costruzione*			
Corpo filtro	Polyacetal (Poliossimetilene)		
Coperchio	Polyacetal (Poliossimetilene)		
Guarnizione corpo filtro	NBR		
Cestello	Costruzione = Polipropilene Rete filtrante = acciaio inox o Poliestere Guarnizioni = NBR		
Dischi	Costruzione = Polipropilene Dischi = Polipropilene Guarnizioni = NBR		

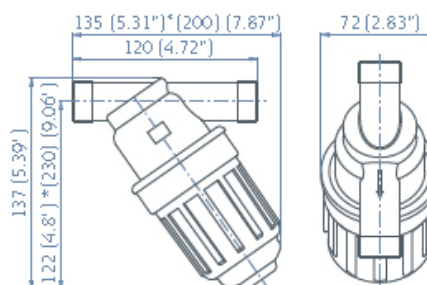
3/4"



1" Compatto



3/4", 1" Compatto senza valvola



Dimensioni in mm (pollici)

* Spazio approssimativo richiesto per la manutenzione

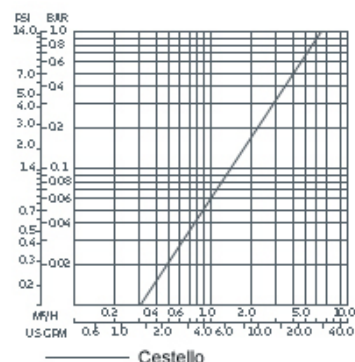
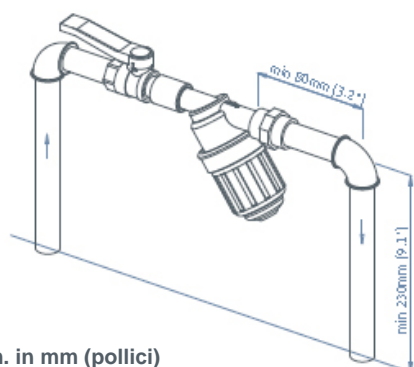
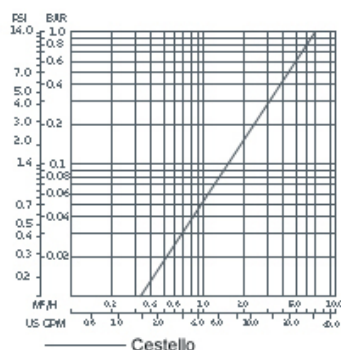
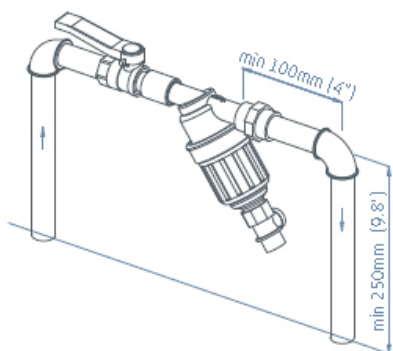
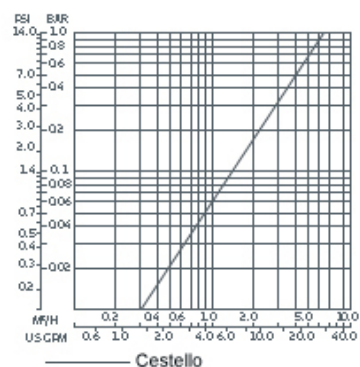
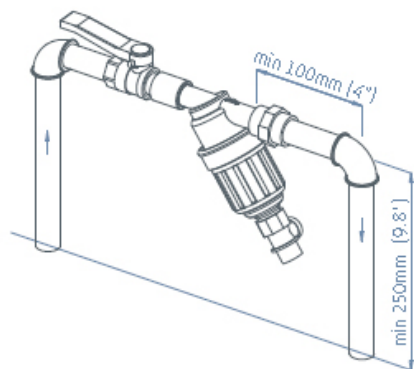
Specifiche tecniche

Tipo di filtro	3/4"	1" Compatto
Caratteristiche generali		
Portata massima*	3 m ³ /h (13.2 US gpm)	5 m ³ /h (22 US gpm)
Connessioni in/out	3/4" (20 mm)	1" (25 mm)
Gradi di filtrazione standard	800, 500, 300, 250, 200, 130, 100, 80, 50, 22 micron	
Massima pressione operativa**	10 bar (140 psi)	
Massima temperatura operativa	60°C (140°F)	
Peso (a vuoto)	Cestello = 0.28 kg (0.61lb)	Cestello = 0.30 kg (0.66 lb)

* Consultateci per definire la portata ottimale in relazione all'applicazione

** I filtri resistenti ai prodotti chimici hanno un rating massimo di 8 bar

Grafico delle perdite di carico



Dim. in mm (pollici)

Dati di progetto

Tipo di filtro	3/4"	1" Compatto
-----------------------	-------------	--------------------

Dati degli elementi filtranti		
Superficie filtrante	Cestello = 110 cm ² (17 in ²)	Cestello = 110 cm ² (17 in ²)
Tipo di cestello	Nylon , Rete	

Tipo di filtro	3/4" e 1"	3/4" e 1" Resistenti ai prodotti chimici
-----------------------	------------------	---

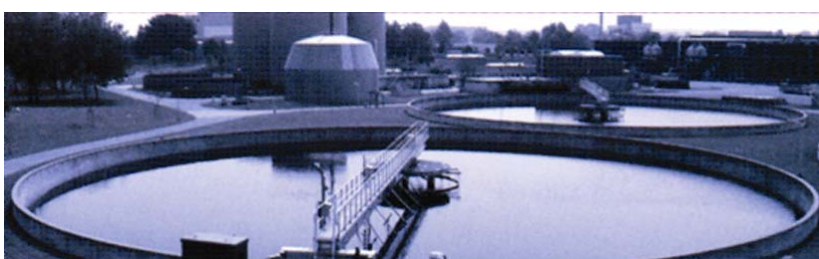
Materiali di costruzione		
Corpo filtro	Polyacetal (Poliossimetilene)	Polipropilene
Coperchio	Polyacetal (Poliossimetilene)	Polipropilene
Bulloni di tenuta	NBR	Viton o NBR
Cestello	Costruzione = Polipropilene Rete filtrante = acciaio inox o Poliester Guarnizione = NBR	Costruzione = Polipropilene Rete filtrante = acciaio inox o Poliester Guarnizioni = Viton o NBR

* Amiad offre un'ampia varietà di materiali. Consultateci per maggiori chiarimenti



Industrie

Automobilistica, Aeronautica, Acque di sentina, Elettronica, Alimentare; Mineraria, Oleodotti & Gasdotti, Petrolchimica, Cartaria, Produzione di Energia



Municipali

Acque potabili, Acque reflue, Impianti di desalinizzazione, Acque salmastre, Applicazioni per uso civile, Prefiltrazione di sistemi di separazione tangenziale



Irrigazione

Agricoltura, Campi da golf e impianti sportivi
Acquacoltura, Serre

Fluxa Filtri: la forza dell'esperienza, la capacità di rinnovarsi che apre la strada al futuro della filtrazione.

Fluxa è nata quarant'anni fa, da una famiglia di imprenditori che ha saputo nel tempo, scegliere e far arrivare in azienda professionisti che si sono misurati con problematiche industriali e di ricerca. Col tempo ci siamo messi alla prova in settori che spaziano dal farmaceutico all'alimentare, dal chimico al petrolchimico, dall'elettronico, alle biotecnologie, dal medicale alle vernici e inchiostri, sempre ponendoci come partner.

Costruire una partnership con Fluxa significa avere un servizio a tutto tondo, dalla scelta del prodotto ottimale, all'assistenza pre e post-vendita, alla creazione di impianti personalizzati.

La nostra filosofia è ascoltare le esigenze del cliente e trovare le soluzioni ottimali grazie all'impegno quotidiano dei nostri tecnici altamente specializzati.

Vi invitiamo a visitare il nostro sito per approfondire la conoscenza dei nostri prodotti e dei servizi.