

FILTRI NORIT H₂OK™ MEDICAL PER ELIMINARE IL BATTERIO DELLA LEGIONELLA DALL'ACQUA

Bollettino V-16-00



FLUXA

Fluxa
Filtri
S.p.A.

V.le A. De Gasperi, 88/B-20017 Mazzo di Rho (MI)
Tel. 0293959.1 (15 linee)
Fax 02.93959.400/440/470
www.fluxafiltri.com-e-mail:info@fluxafiltri.com



FILTRI PER L'ELIMINAZIONE DEI BATTERI DELLA LEGIONELLA PNEUMOPHILA DALLE DOCCE DEGLI OSPEDALI

La Fluxa Filtri S.p.A. offre filtri per eliminare i batteri della legionella presenti nelle tubazioni dell'acqua degli ospedali. La legionella si sviluppa usualmente nei punti morti delle tubazioni dell'acqua. La legionella passa attraverso lo spruzzatore della doccia e viene inalata dalla persona sotto forma di aerosol infettandola, con risultati che possono essere molto pericolosi per la salute.

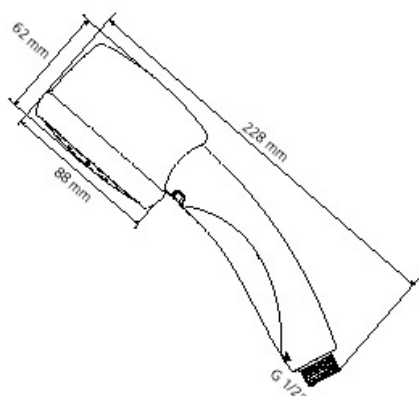
Il sistema di filtrazione che Fluxa Filtri propone può essere facilmente installato al punto d'uso in sostituzione dell'unità doccia. Le indagini avviate presso alcuni ospedali per una sospetta infezione di legionella, le inchieste avviate per la presenza di colonie del batterio nei serbatoi dei treni, e la chiusura temporanea di alcuni alberghi, sono solo alcuni dei più recenti episodi che hanno portato l'attenzione dell'opinione pubblica su queste tematiche innalzando, di conseguenza, il livello dei controlli da parte delle autorità competenti.

La Fluxa Filtri fornisce una doccia vera e propria, un doccino per applicazione a rubinetto, piccoli impianti (1 metro per 30 cm.) basati su tecnologia a fibra cava di ultrafiltrazione per portate fino a 60 lt/min. e sistemi con autolavaggio che vengono utilizzati principalmente nei centri benessere, negli alberghi, nelle cliniche, ecc.. per rimuovere la carica batterica dell'acqua di ingresso.

LA DOCCIA NORIT H₂OK

Tecnologia	Membrana di microfiltrazione capillare
Prestazioni (1)	Portata nominale 2000 lt. Sostituzione della capsula contenente la cartuccia ogni 35 gg. (massimo) Portata 6 litri/min. (riduttore di pressione consigliato)
Caratteristiche	Trattenimento biologico (2): Batteri log. 7 Effetti meccanici: riduzione delle torbidità Sicurezza: test di estrazione secondo la NSF/KTW Integrità strutturale: pressione idrostatica (3)
Condizioni di esercizio	Pressione massima di esercizio: 6bar Temperatura di esercizio min: 0°C max 40°C, 60°C per 30 min. durante la vita Intervallo per la sostituzione: 35 giorni (è un prodotto a singolo uso) Esposizione al cloro 500 ppm a 0-40°C

- (1) In funzione della qualità dell'acqua in ingresso
- (2) Collaudo con ASTM F838-05 nel Laboratorio Vitens-Olanda
- (3) Collaudo NSF 42



- Microfiltrazione con membrane da 0.15 micron
- > log.6 (99.9999%) rimozione di batteri
- Validati per l'uso fino ad un mese
- Imballo sterile
- Etichette per rintracciare il prodotto
- Valvola di non ritorno che impedisce la contaminazione al momento della sostituzione.

Dimensioni e peso

Lunghezza	228 mm
Diametro max	88 mm
Peso (asciutto)	240 g

Attacco

Alla rete dell'acqua 1/2" BSP

Magazzinaggio

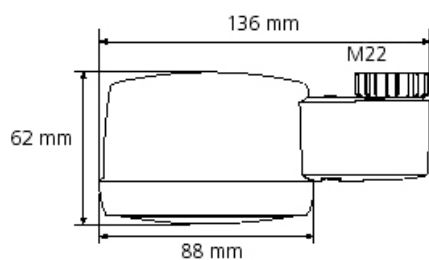
- * Tenere asciutto
 - * Proteggere dal gelo dopo il primo uso
 - * Prodotto usa e getta
- Smaltire come un rifiuto normale

Imballo

Sterilizzati con irradiazioni gamma	
Inizio fornitura	12 pzz./scatola
Cartucce di sostituzione	12 pzz./scatola

FILTRI NORIT H₂OK™ MEDICAL PER I RUBINETTI DELL'ACQUA

Filtri per l'eliminazione del batterio della Legionella



Dimensioni e peso

Lunghezza	136 mm
Diametro max	88 mm
Peso (asciutto)	240 g

Attacchi

Alla rete dell'acqua
22mm Femmina fil.
Riduttore
24mm Maschio fil.



La tecnologia, le prestazioni, le caratteristiche e le condizioni di esercizio sono uguali a quelle della Doccia Norit H₂OK di cui sopra